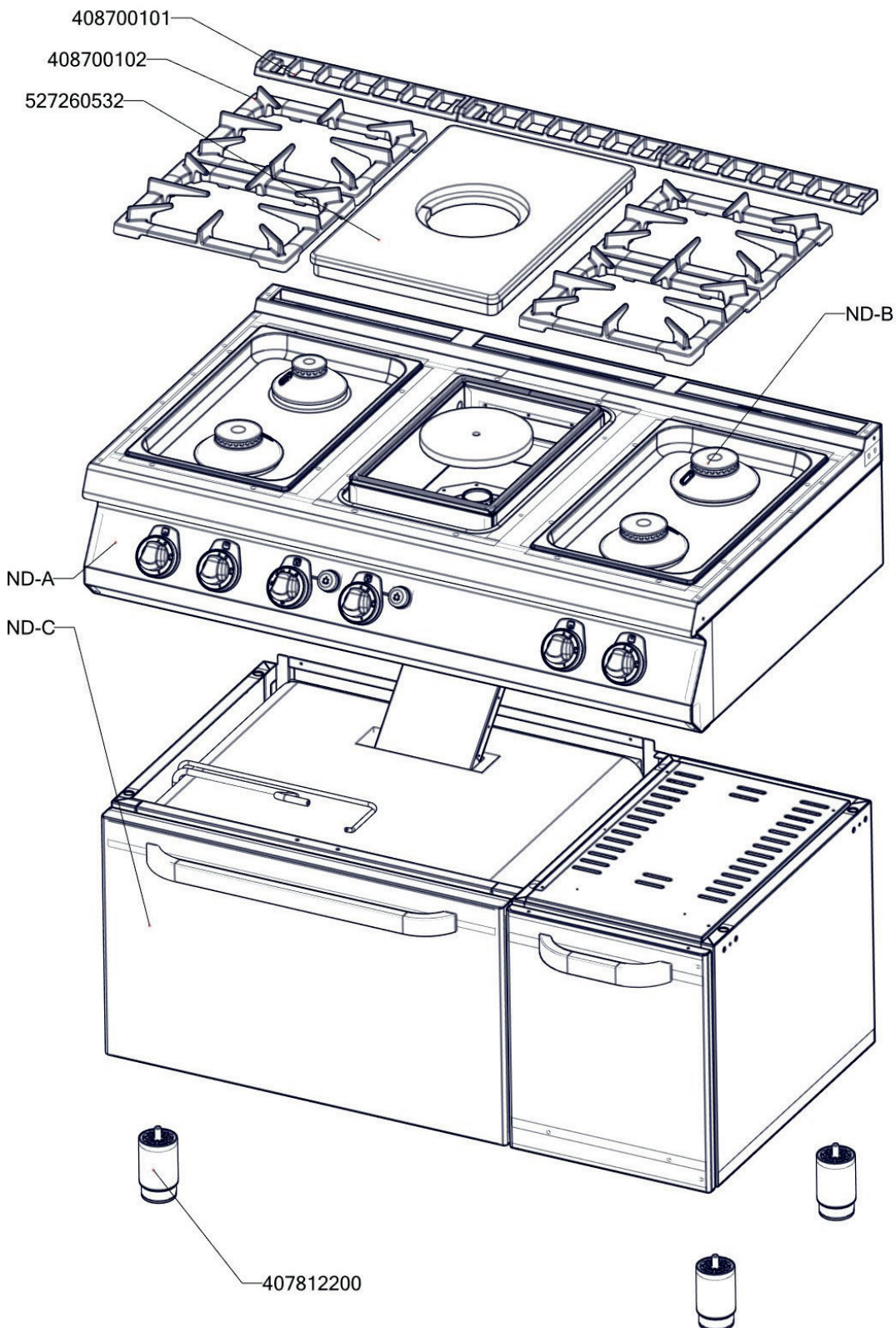


Exploded view

STPST 7120/21 G



ROZKRES 1/4

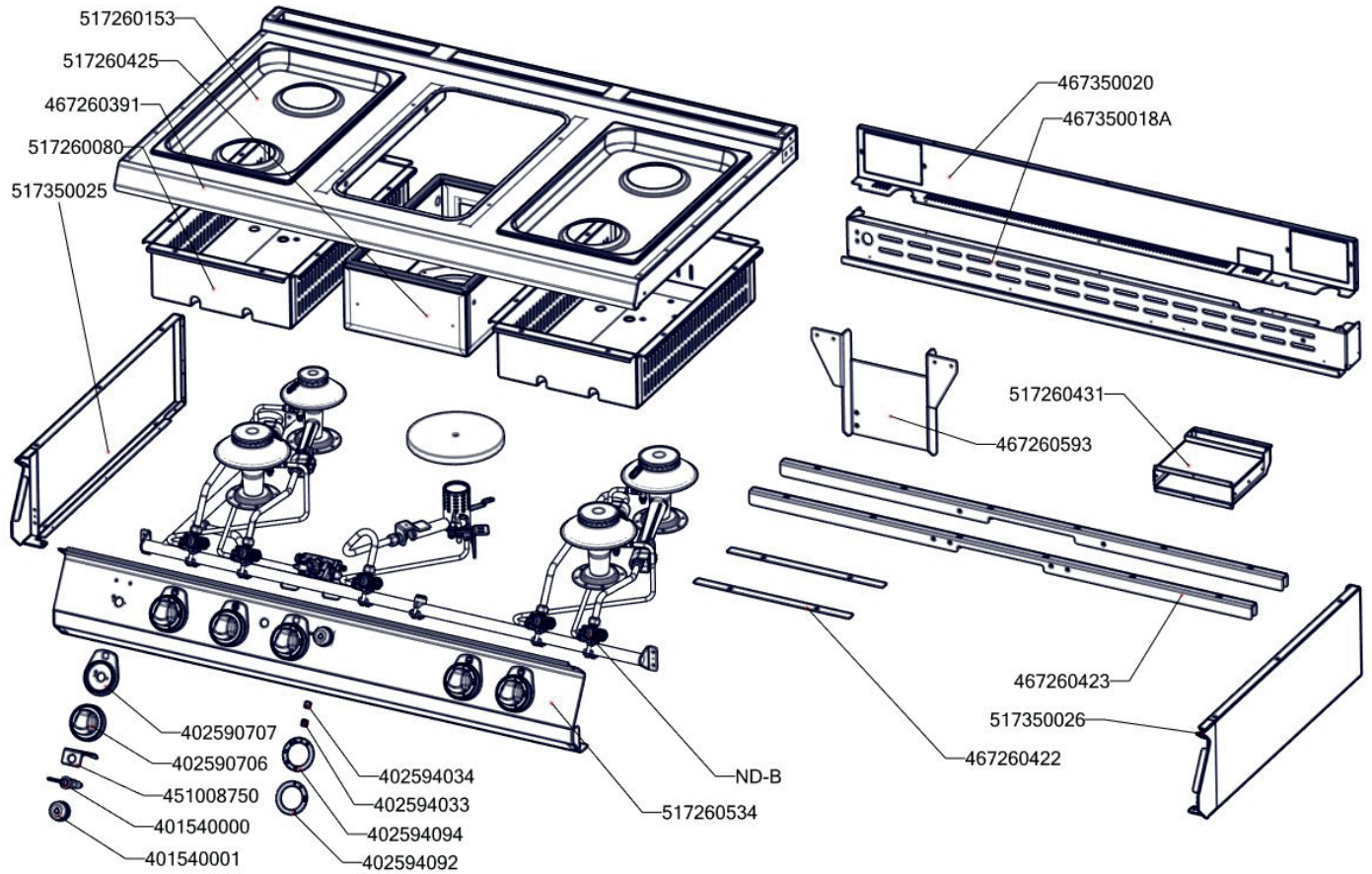


Exploded view



STPST 7120/21 G

ROZKRES 2/4

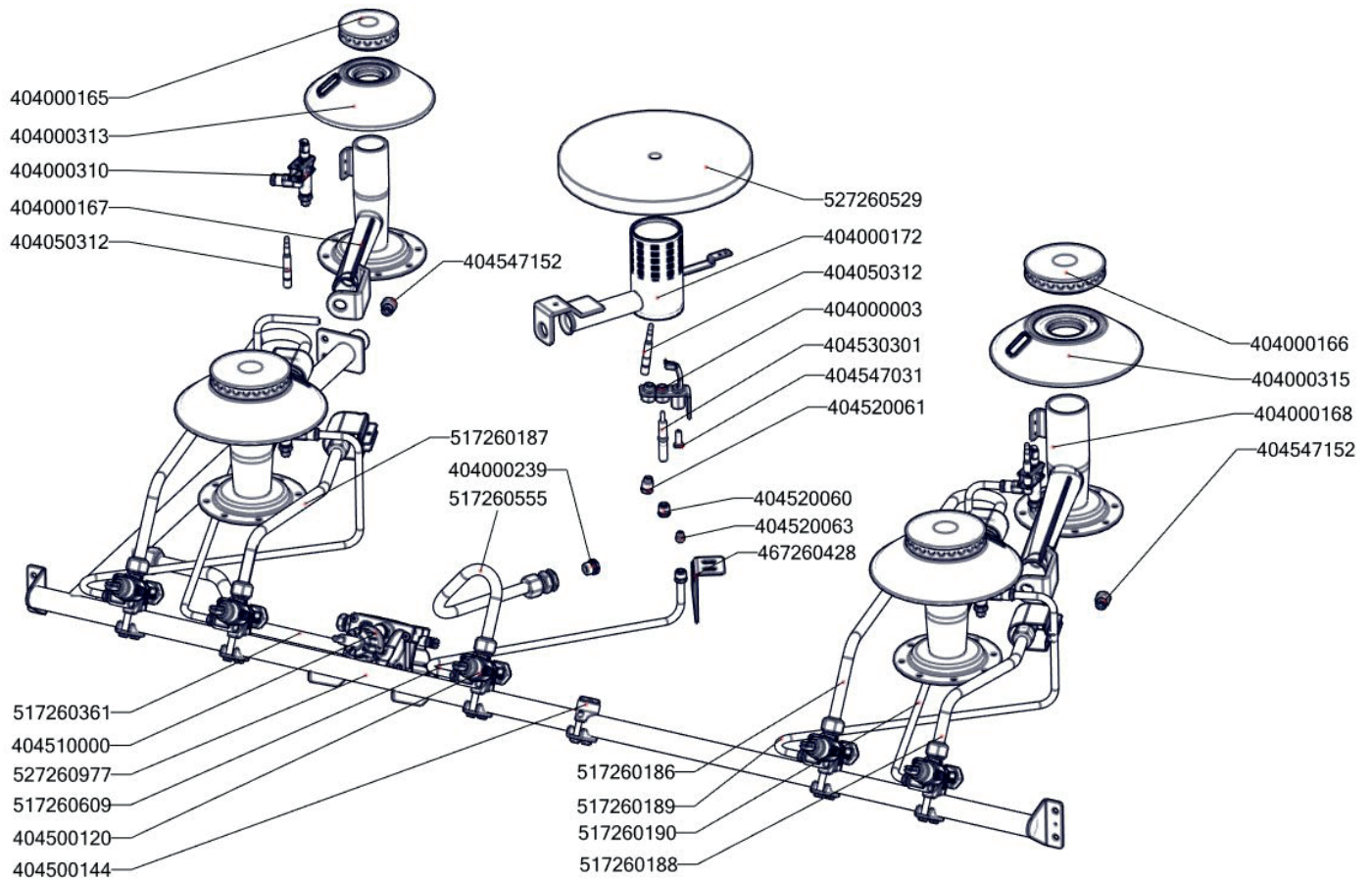


Exploded view

STPST 7120/21 G



ROZKRES 3/4

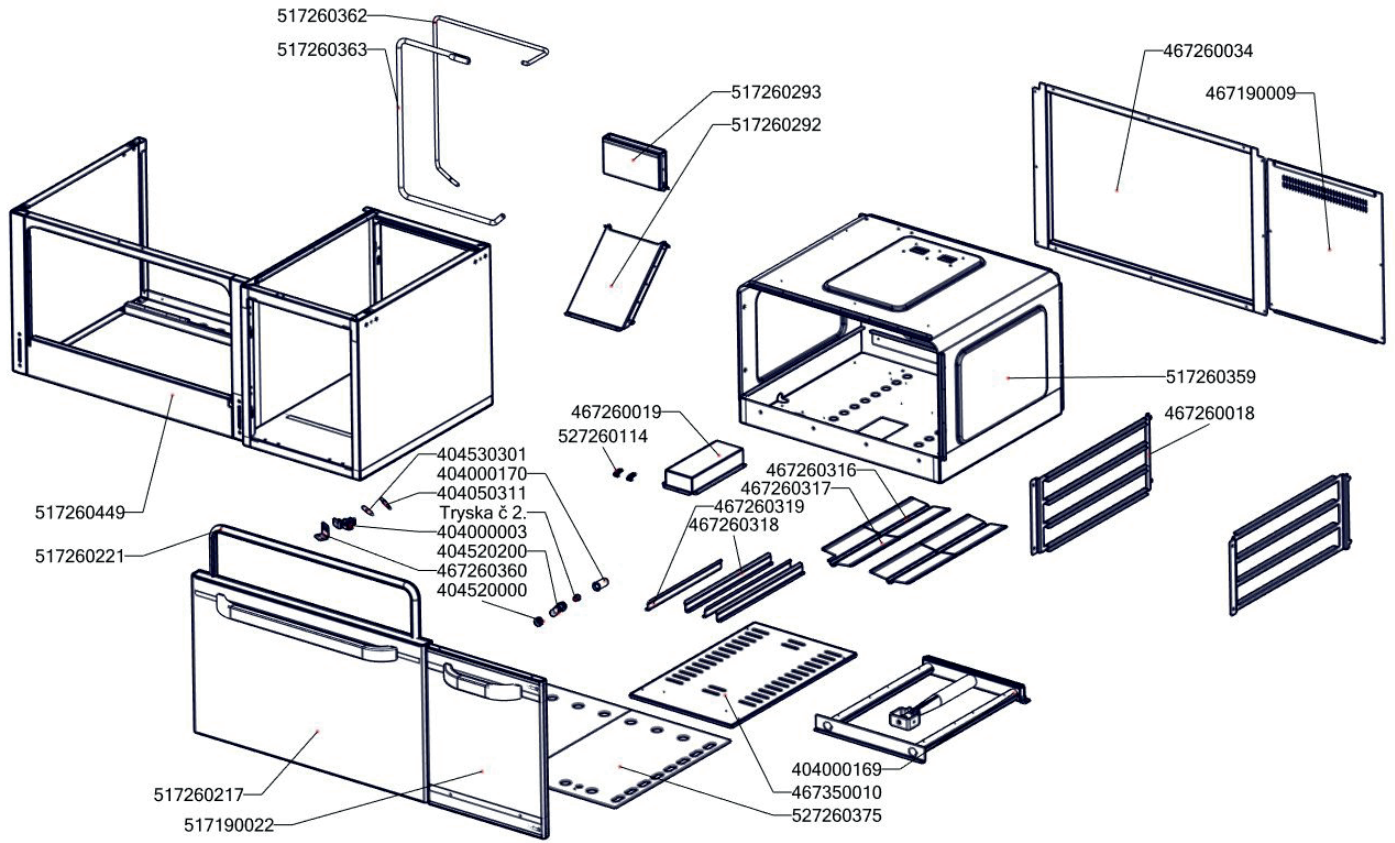


Exploded view

STPST 7120/21 G



ROZKRES 4/4



Exploded view

STPST 7120/21 G



POLOŽKA	ČÍSLO	POLOŽKA	ČÍSLO
Hořák SF 85 - základna	404000168	Samolepící značka - šipka	402594033
Hořák SF 85 - tělo	404000315	Podložka regulačního knoflíku L700 chrom	402590707
Hořák SF 85 - rozvaděč plamene SM	404000166	Regulační knoflík chrom L700 G	402590706
Hořák SF 65 - základna	404000314	Regulační knoflík chrom L700 E	402590705
Hořák SF 65 - tělo	404000313	P70009 Zadní díl podestavy 740	467190009
Hořák SF 65 - rozvaděč plamene SM	404000165	PT9621 - podložka	457500210
Rošt SPG L700 posmaltovaný - nákup	408700106	FTG3618-kryt piezozap.	451008750
Rošt komínku L700 posmaltovaný - nákup	408700105	NM70010 Dno modulu 740	467350010
Noha stavitelná nerez + nerez noha	407812200	NM70018 Zadní výztuha plyn 7120	467350018
Těsnící šňůra BR	407503000	NM70020 Zadní kryt 7120	467350020
Ventil plynový 630 EUROSIT BR 8,90	404510000	SP70018 zásuv trouby SPTG 780	467260018
Svíčka zapalovací L 700	404530301	SP70429 spodní díl komínku STP700	467260429
Piezozapalovač	401540000	SP70430 vrchní díl komínku STP700	467260430
Krytka piezozapalovače	401540001	SP70019 kryt přívodu hořáku SPTG 780	467260019
Kabel zapalovací vysokonapěťový R2,2-L1400-R2,2	402008350	SP70034 zadní kryt podstavy SPTG 780	467260034
Kabel zapalovací vysokonapěťový R2,2-L500-R2,2	402008351	SP70316 stínění hořáku	467260316
Kolíčko trysky FT-G	404520200	SP70317 stínění hořáku	467260317
Matice - redukce 3/8" na M14x1,5	404520066	SP70318 stínění hořáku boční	467260318
Těsnící kroužek kohoutu FT-G prům.10 mm	404525100	SP70319 stínění hořáku boční	467260319
Držák trysky přímý CF	404520210	SP70360 držák pilotu	467260360
Soudek 6mm pro trysku č. 10	404520067	SP70422 podložka výztuhy	467260422
Soudek 12 mm	404520065	SP70423 výztuha desky 120mm	467260423
Šroubení k soudku BR 120	404520062	SP70428 držák pilotu STP	467260428
Šroubení na termočlánek BR 120	404520061	SP70434 lišta komory STP krátká	467260434
Šroubení svíčka BR 120	404520060	SP70435 lišta komory STP dlouhá	467260435
Šroubení 6 mm BR-G	404520050	SP70593 nosný sloupek	467260593
Šroubení k soudku 10 mm	404520064	polotovar SP70612 střed tálu STP - broušený	517260612
Šroubení k soudku 12 mm	404520055	SP70114 držák kapiláry niklovaný	527260114
Matka převlečná kohoutu FT-G prům. 10 mm	404520000	polotovar NM70026 pravá bočnice topu L700	517350026
Matka převlečná BR-G prům.12 mm	404520020	polotovar NM70025 levá bočnice topu L700	517350025
Redukce SIT - L700	408708891	polotovar SP70080 hořáková komora SPS 704 - bodování	517260080
Kohout plynový - se svorkou 1/2" + pilot	404500120	polotovar SP70153 GN-1-1-40-prolisovana	517260153
Termočlánek 600mm M9x1 (L700)	404050312	polotovar SP70186 SPS trubka med d10mm H1	517260186
Termočlánek 1500mm M9x1	404050311	polotovar SP70187 SPS trubka med d10mm H2	517260187
Hořák CF-RM - regulace vzduchu	404000318	polotovar SP70188 SPS trubka med d10mm H3	517260188
Hořák CF-RM - pilotní hořák + tryska 24	404000310	polotovar SP70189 SPS trubka med d6mm PILOT1	517260189
Hořák pro STP-700	404000172	polotovar SP70190 SPS trubka med d6mm PILOT2	517260190
Hořák pro troubu L 700 - difusor	404000170	polotovar SP70215 dveře trouby SPT-700	517260215
Hořák pro troubu 2/1 L 700	404000169	polotovar SP70221 těsnění trouby SPT-780-21	517260221
Hořáček pilotní L 700	404000003	polotovar SP70292 komínek část 1	517260292
Držák trysky ST, STP	404000415	polotovar SP70293 komínek část 2	517260293
Samolep. etiketa se stupnicí SP700 G	402594092	polotovar SP70359 - komora plyn. trouby L700 - bodování	517260359
Samolep. etiketa plyn. trouba L700	402594094	polotovar SP70361 trubka med d12 SIT	517260361
Samolepící značka - sporák	402594034	polotovar SP70362 trubka med d6mm pilot trouby	517260362

Exploded view

STPST 7120/21 G



POLOŽKA	ČÍSLO
polotovar SP70363 trubka med d10mm trouby	517260363
polotovar SP70449 - podestavba š.120mm s plyn. troubou 2/1	517260449
SP70171 trubka přív.pozink. SPT-7120-21 G s maticemi	527260977
polotovar SP71120 Vrchní deska STP-7012 G - čištěná	517261120
polotovar SP70425 - vnější díl komory STP -bodování	517260425
polotovar SP70426 - Vnitřní díl komory -bodování	517260426
polotovar SP70530 Tál STP-700 - broušený	517260531
polotovar SP70534 přední panel STPT-7120-21 G - bodování	517260534
polotovar SP70542 stínění komory prolisované	517260542
polotovar SP70555 STP trubka tálu měděná d10	517260555
polotovar SP70609 trubička pilotního hořáku STP	517260609
Pant trouby CF - kladka	408790317
polotovar P70022 dveře pravé L700	517190022